

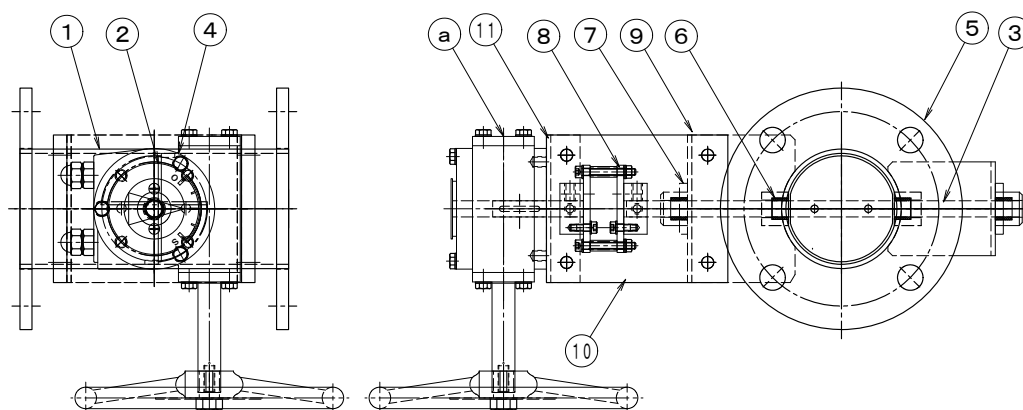
## 製品仕様書

<b>形 式</b> EBDHWF-75 EHU	バタフライ・ダンパー 耐熱型 400℃ ウォームギヤー・ハンドル式 [軸受付] ダクトサイズ	<b>材 質</b> SUS
-----------------------------	---	-------------------

### ダンパー部仕様

No	部品名称	材質	仕 様	No	部品名称	材質	仕 様
1	本体 (ケーシング)	SUS304	3.0 t	11	ハンドル取付金具	SS400	3.2 t
2	羽根	SUS304	2.0 t	12			
3	軸	SUS304	φ12	13			
4	羽根受け	SUS304	FB9 x. 3.0 t	14			
5	フランジ	SUS304	1.0 t	15			
6	シャフトブッシュ	SUS304	B20112ES	16			
7	軸受	SUS304	F-20112ES	17			
8	耐熱カップリング	PGX-595	C651212H	18			
9	軸受取付台	SUS304	3.0 t	19			
10	耐熱板	PGX-595	P t = 5.0 t	20			

### 外径図



### 駆動部仕様

No	部品名称	形式・仕様	備 考
a	操作ハンドル	BVG-02A 10回転/90°	
b			
c			
d			
e			
f			
g			
h			

●注意

1. 相フランジは付属しません。
2. 静圧 4.0 KPa
3. 耐熱温度 -10℃~400℃
- 4.